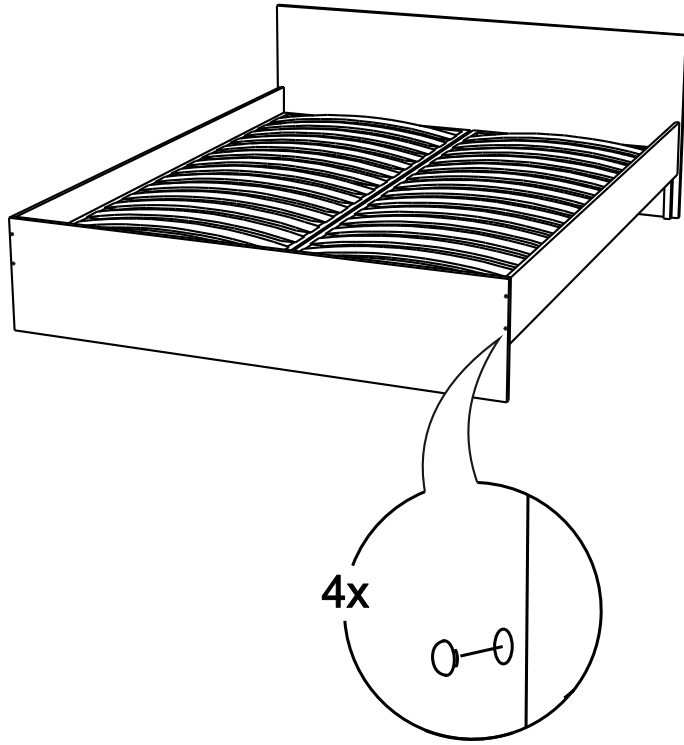
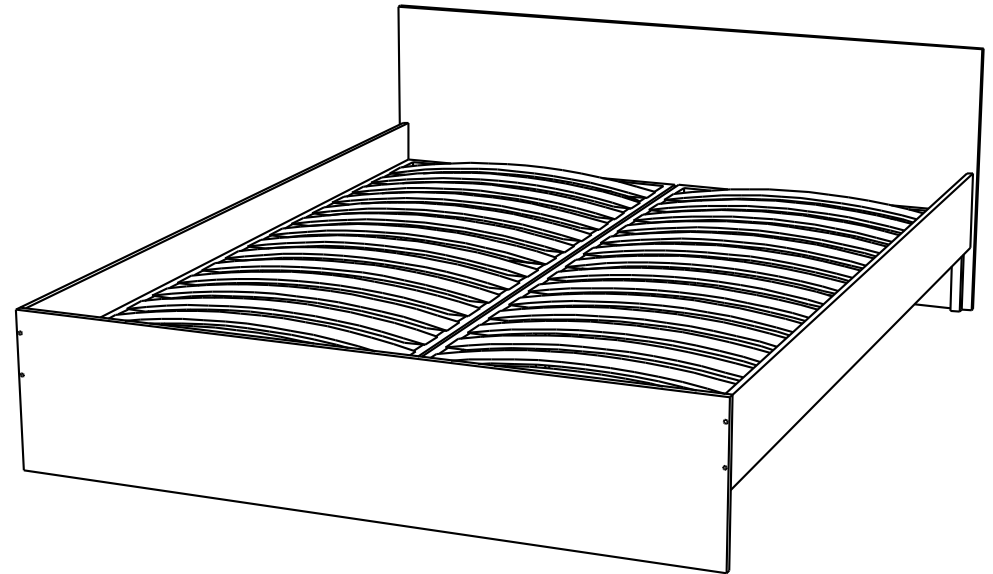


4



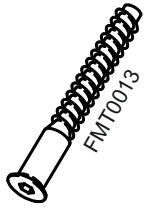
KR560



No	code	a*b	x
1	KR560.01	1452*700	1
2	KR560.02	1432*370	1
3	KR554.03	2000*200	2

В мебельном наборе могут быть конструктивные изменения, не ухудшающие качество изделия, но не указанные в данной инструкции.

In furniture KIT, there may be changes, not specified in this manual, which don't deteriorate the quality of the produkt.



8x



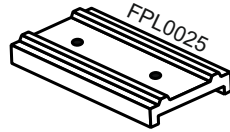
4x



1x

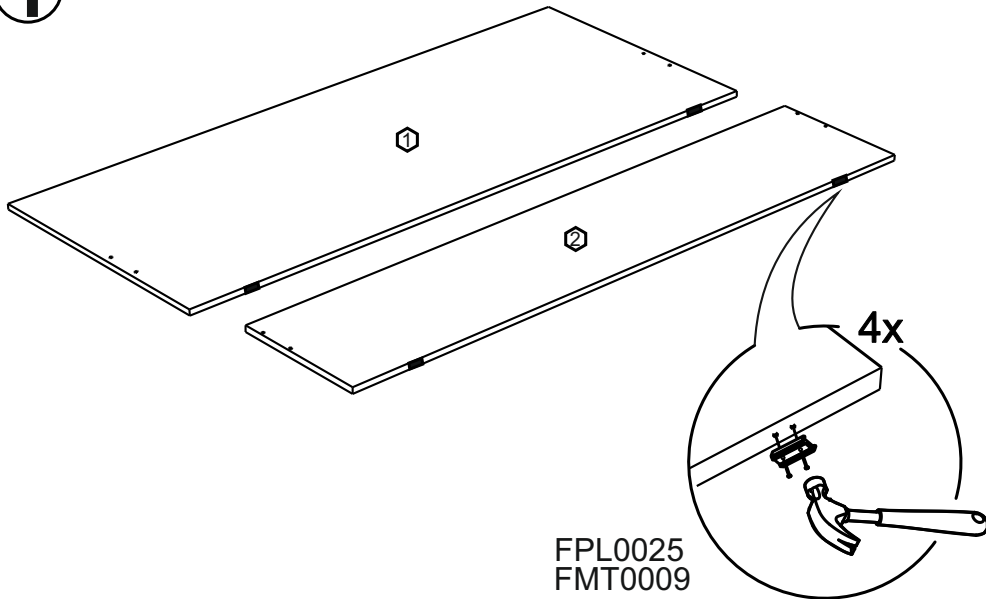


8x

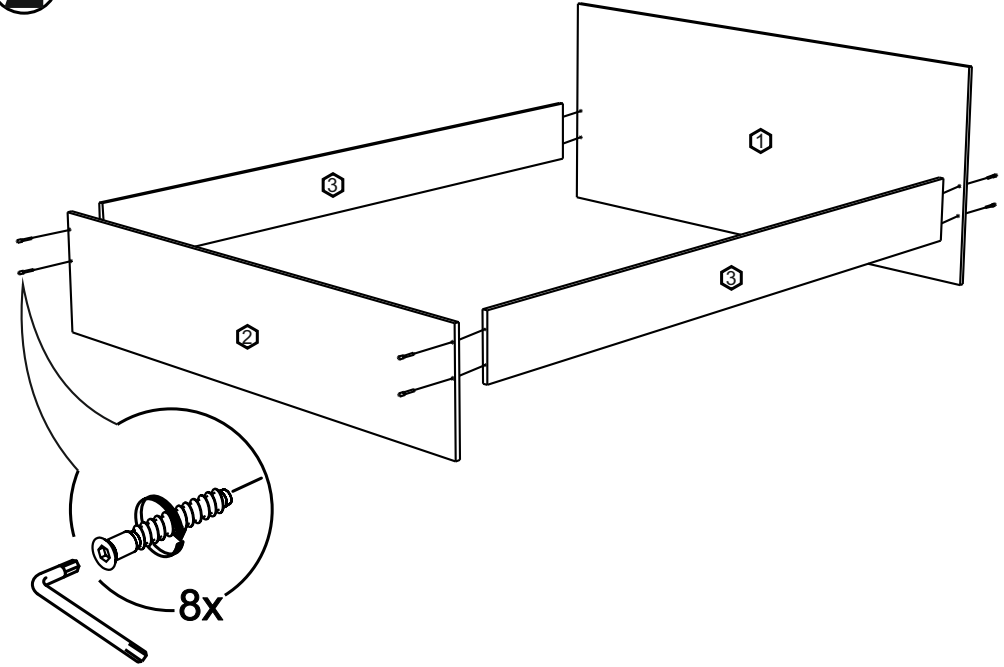


4x

1



2



3

