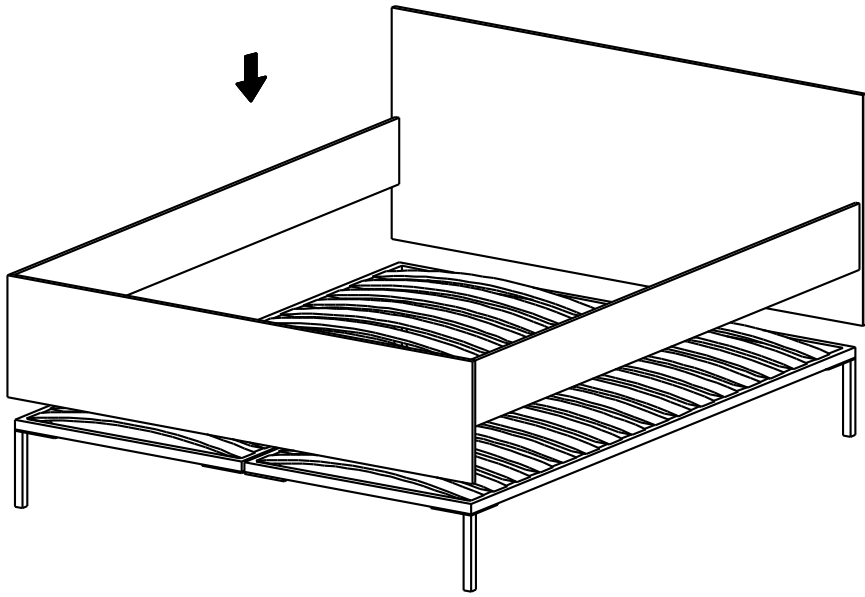
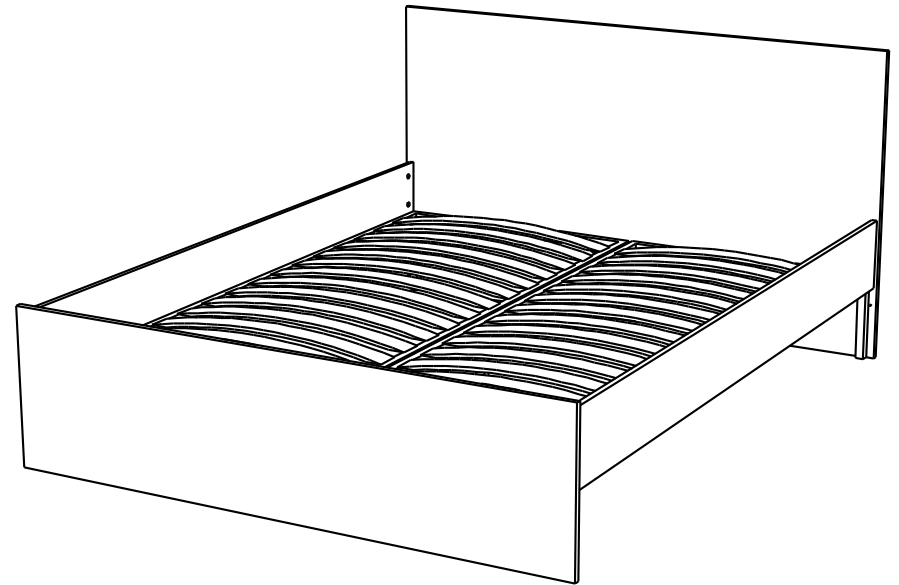
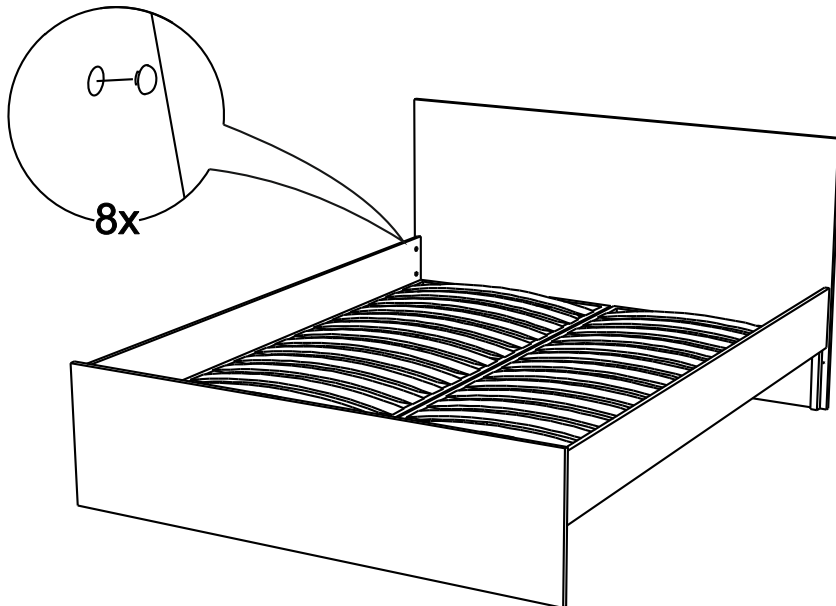


④



# KR905

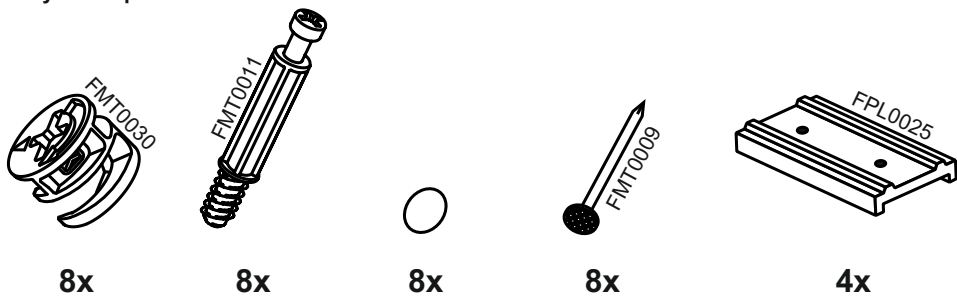
⑤



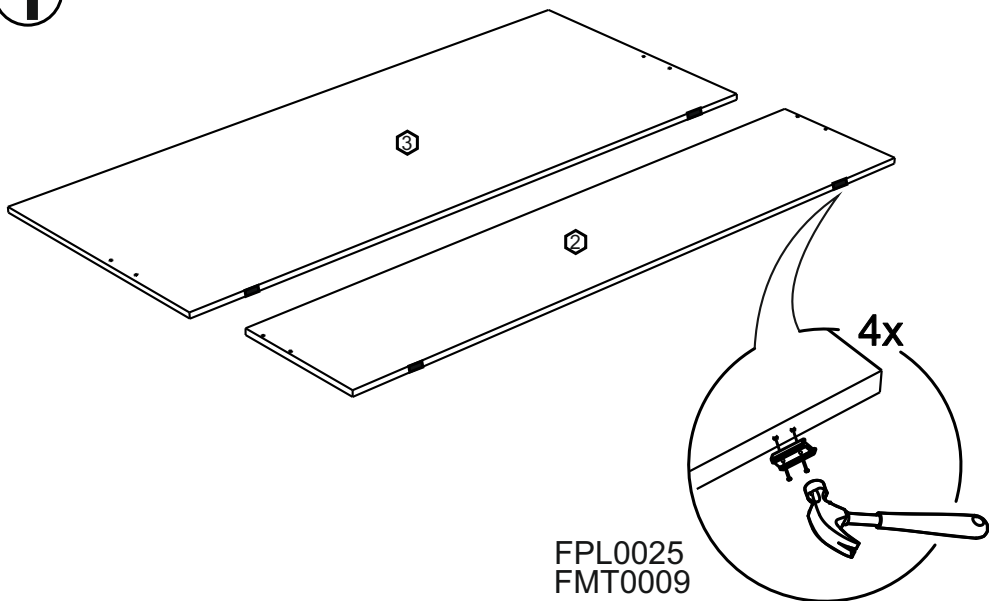
No	code	a*b	x
1	KR904.01	2000*210	2
2	KR901.04	1450*450	1
3	KR901.05	1450*950	1

В мебельном наборе могут быть конструктивные изменения, не ухудшающие качество изделия, но не указанные в данной инструкции.

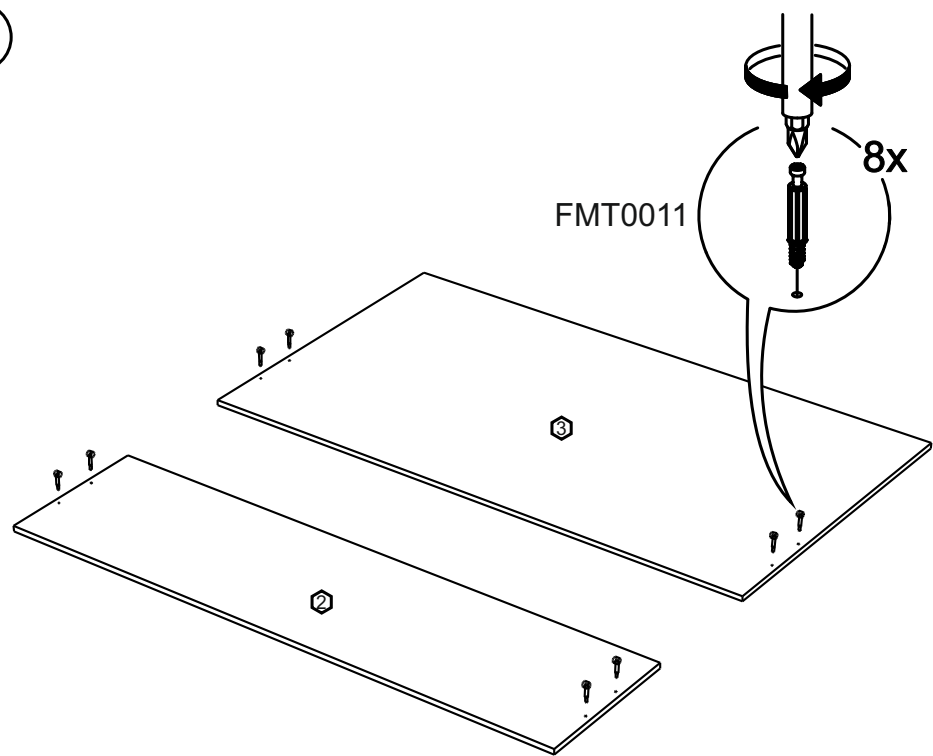
In furniture KIT, there may be changes, not specified in this manual, which don't deteriorate the quality of the produkt.



1



2



3

